

KH250HD

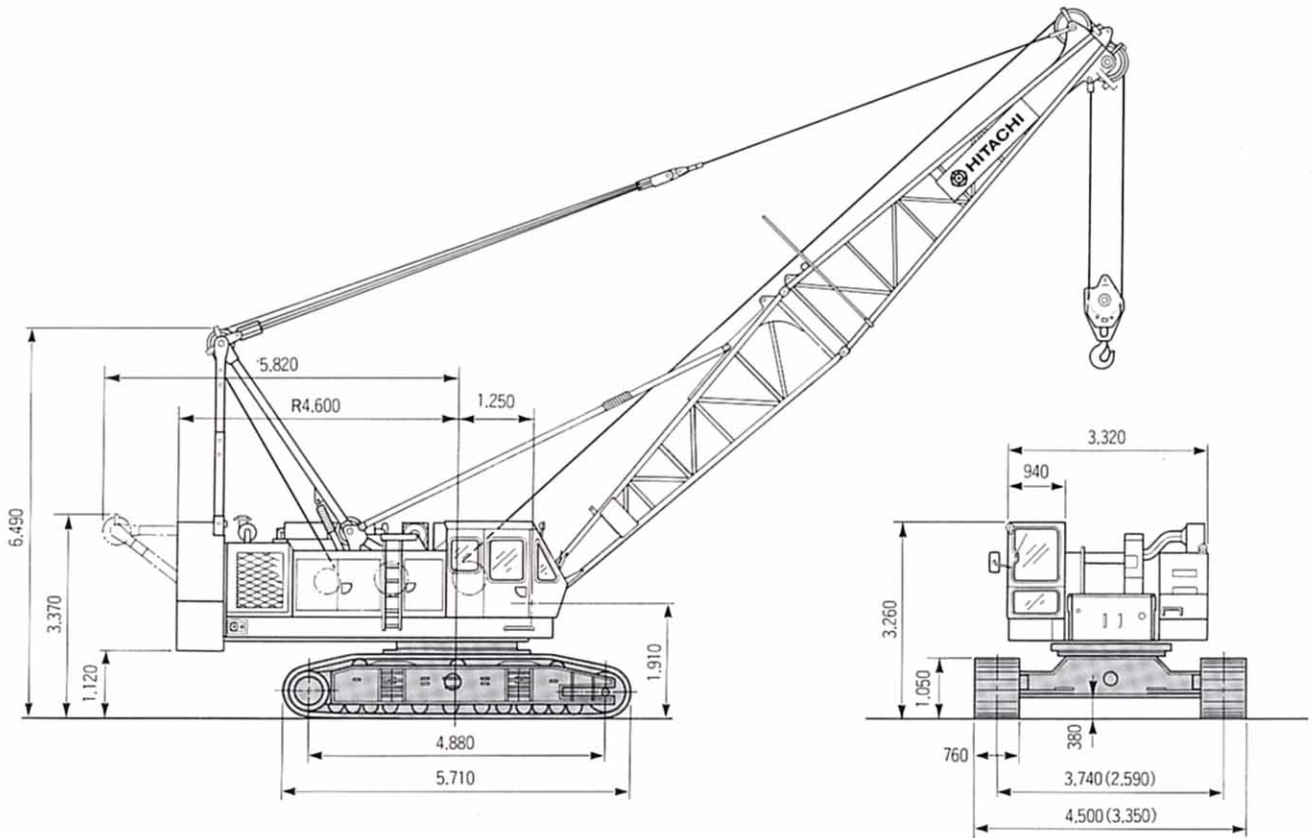
日立油圧式クローラクレーン

つり上げ荷重(作業半径4.0m時)……………65t
最長ブーム……………40.0m



クローラクレーン

●寸法図 (単位:mm)



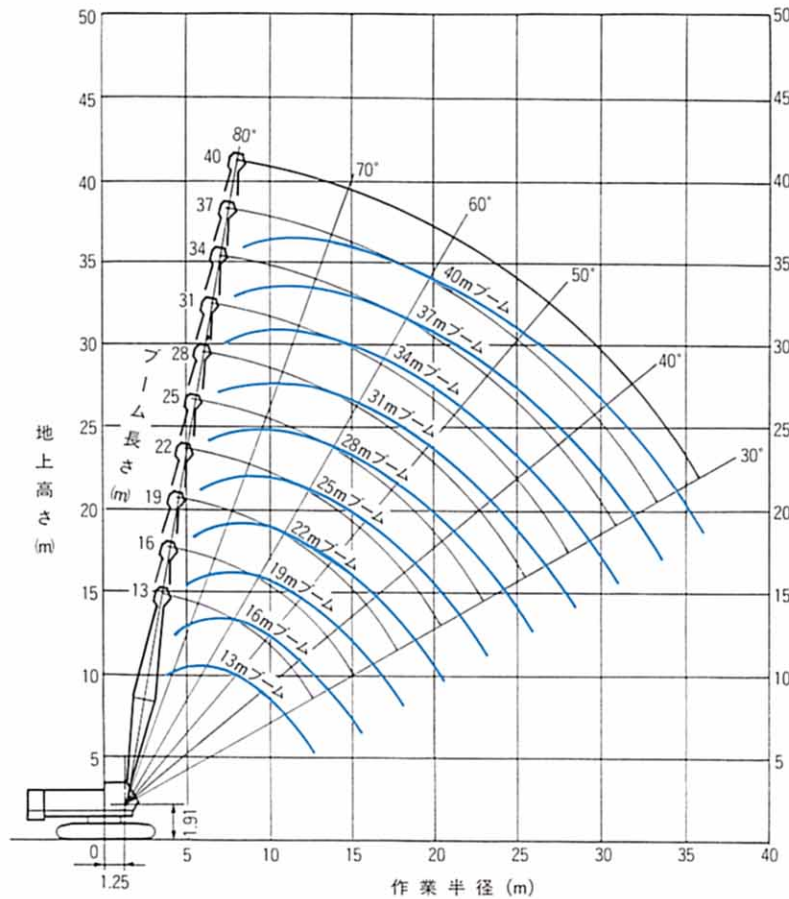
()内寸法は、クローラを縮小し、ジョイントビームを折りたたんだ時の寸法を示します。

●仕様

クレーン能力	(t×m)	65×4.0		
ブーム長さ	基本ブーム	(m)	13.0	
	最長ブーム	(m)	40.0	
作業速度	ロープ速度	主・補巻上*	(m/min) 高速 60 低速 30	ロープ径 26mm
		主・補巻下	(m/min) 高速 60 低速 30	
	ドラム	第3巻上*	(m/min) 40	ロープ径 20mm
		巻下	(m/min) 40	
		ブーム巻上*	(m/min) 40	ロープ径 20mm
		ブーム巻下	(m/min) 40	
施回	(rpm)	高速 2.7 低速 1.9		
走行速度*	(km/h)	1.3		
登坂能力	(%)	30		
全装備重量	(t)	67.4		
接地圧	(kg/cm ²)	0.85		
エンジン	メーカー・型式	いすゞ 6RB1 ディーゼルエンジン		
	定格出力	(PS/rpm)	225/2,000	

*負荷により速度変化します。

●作業範囲図



●主ブーム定格総荷重表

(単位: t)

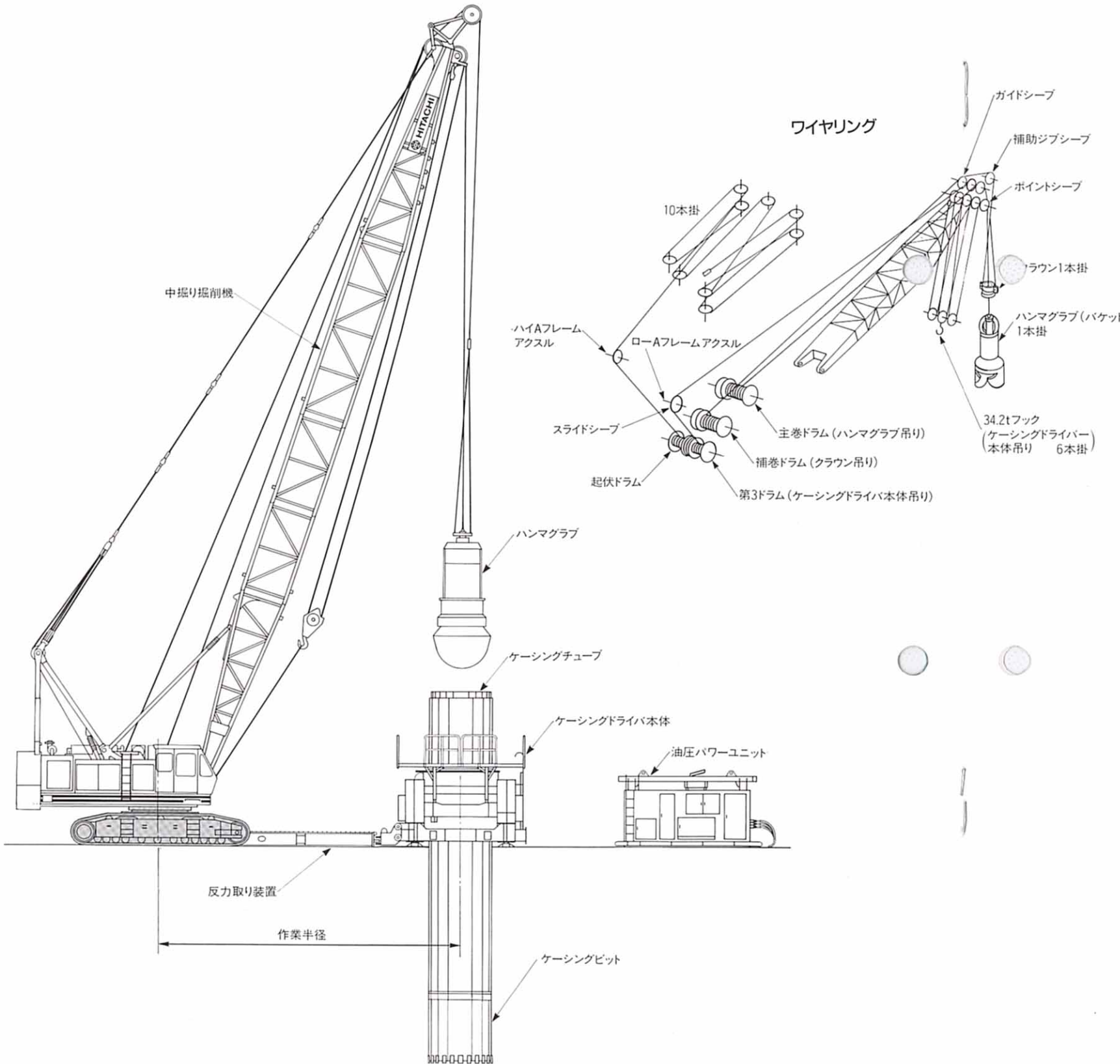
作業半径 (m)	ブーム長さ (m)									
	13	16	19	22	25	28	31	34	37	40
4.0	65.00									
4.5	56.00	4.7m×54.75								
5.0	48.65	48.55	5.3m×45.20							
5.5	41.90	41.80	41.65	5.8m×38.45						
6.0	36.75	36.65	36.50	36.45	6.4m×33.35					
6.5	32.70	32.60	32.45	32.40	32.35					
7.0	29.40	29.30	29.15	29.10	29.05	28.95	7.6m×26.05			
8.0	24.45	24.30	24.15	24.10	24.05	23.95	23.80	8.1m×23.45	8.7m×21.15	
9.0	20.85	20.70	20.55	20.50	20.40	20.30	20.20	20.15	20.00	9.3m×19.25
10.0	18.10	18.00	17.85	17.80	17.70	17.60	17.45	17.40	17.30	17.15
12.0	14.30	14.15	14.00	13.90	13.80	13.70	13.55	13.55	13.40	13.30
14.0	12.6m×13.30	11.60	11.40	11.35	11.20	11.10	10.95	10.95	10.80	10.70
16.0		15.2m×10.35	9.55	9.50	9.35	9.25	9.10	9.05	8.90	8.80
18.0			17.8m×8.25	8.10	7.95	7.85	7.70	7.65	7.50	7.40
20.0				7.00	6.90	6.75	6.60	6.55	6.40	6.30
22.0				20.4m×6.80	6.00	5.90	5.75	5.70	5.55	5.40
24.0					23.0m×5.65	5.20	5.05	4.95	4.80	4.70
26.0						25.6m×4.70	4.45	4.35	4.20	4.10
28.0							3.95	3.85	3.70	3.60
30.0							28.2m×3.90	3.45	3.25	3.10
32.0								30.8m×3.30	2.85	2.70
34.0									33.4m×2.60	2.35
36.0										2.05

- 注記) 1. 上表に示す定格総荷重は、水平堅土上設置荷役における値で、転倒荷重の78%以内及び移動式クレーン構造規格で定める前方安定度1.15以上です。
 2. 実際につり上げられる荷重は、上表の定格総荷重からフック、玉掛ロープ等つり具一切の重量を差し引いた値です。
 3. カウンタウエイトの重量は16.6tです。
 4. ロープ掛数と定格総荷重の最大値及びフック重量は、右表の通りです。
 5. 補助ジブの定格総荷重は最大10tです。
 6. 補助ジブ取付可能ブーム長さは13~40mです。
 7. 作業を行う時は必ずクローラを拡張してください。

フック容量 (t)	フック重量 (t)	定格総荷重の最大値 (t)						
		7本掛	6本掛	5本掛	4本掛	3本掛	2本掛	1本掛
65	0.95	65.0	60.0	50.0	40.0	30.0	20.0	—
40	0.62	—	—	—	40.0	30.0	20.0	—
25	0.73	—	—	—	—	25.0	20.0	—
10	0.37	—	—	—	—	—	—	10.0

中掘り掘削機 (CD1500/CD2000回転式ケーシングドライバー用)

●作業姿勢図



●クレーン定格総荷重表 (第3ドラム用)

(単位:t)

作業半径 (m)	ブーム長さ (m)				
	13	16	19	22	25
4.0	34.20				
4.5	34.20	4.7m×34.20			
5.0	34.20	34.20	5.3m×34.20		
5.5	34.20	34.20	34.20	5.8m×34.20	
6.0	6.3m×34.20	6.3m×34.20	6.3m×34.20	6.2m×34.20	6.4m×33.35
6.5	32.70	32.60	32.45	32.40	32.35
7.0	29.40	29.30	29.15	29.10	29.05
8.0	24.45	24.30	24.15	24.10	24.05
9.0	20.85	20.70	20.55	20.50	20.40
10.0	18.10	18.00	17.85	17.80	17.70
12.0	14.30	14.15	14.00	13.90	13.80
14.0	12.6m×13.30	11.60	11.40	11.35	11.20
16.0		15.2m×10.35	9.55	9.50	9.35
18.0			17.8m×8.25	8.10	7.95
20.0				7.00	6.90
22.0				20.4m×6.80	6.00
23.0					5.65

- 注記) 1. 上表に示す定格総荷重は、水平堅上設置荷役における値で、転倒荷重の78%以内及び移動式クレーン構造規格で定める前方安定度1.15以上です。
 2. 実際につり上げられる荷重は、上表の定格総荷重からフック、玉掛ロープ等つり具一切の重量を差し引いた値です。
 3. カウンタウエイトの重量は16.6tです。
 4. ロープ掛数と定格総荷重の最大値及びフック重量は、下表の通りです。
- | フック容量 (t) | フック重量 (t) | 定格総荷重の最大値 (t) | | | | |
|-----------|-----------|---------------|------|------|------|------|
| | | 6本掛 | 5本掛 | 4本掛 | 3本掛 | 2本掛 |
| 34.2 | 0.50 | 34.2 | 28.5 | 22.8 | 17.1 | 11.4 |
5. 本第3ドラムで使用できる掛数の最大は6本掛で、この時の最長ブームは25mです。(第3ドラムの巻取り容量による制限)
 6. ブーム長さ19m以下では、ロープ掛数2及び3本掛で使用できません。また、1本掛は全てのブーム長さで使用できません。(使用するとフック巻上時ブームも巻上かかってしまいブームを後方に転倒します。)
 7. 作業を行なう時は必ずクローラを拡張してください。

●バケット定格総荷重表

(単位:t)

作業半径 (m)	ブーム長さ (m)				
	13	16	19	22	25
4.3	10.00				
4.5	10.00				
5.0	10.00	10.00			
5.5	10.00	10.00	5.6m×10.00		
6.0	10.00	10.00	10.00	6.1m×10.00	
6.5	10.00	10.00	10.00	10.00	6.7m×10.00
7.0	10.00	10.00	10.00	10.00	10.00
8.0	10.00	10.00	10.00	10.00	10.00
9.0	10.00	10.00	10.00	10.00	10.00
10.0	10.00	10.00	10.00	10.00	10.00
12.0	10.00	10.00	10.00	10.00	10.00
14.0		14.6m×10.00	10.00	10.00	10.00
16.0			17.0m×9.50	9.40	9.30
18.0				8.00	7.90
20.0				19.5m×6.95	6.80
22.0					5.90

- 注記) 1. 作業半径は、旋回中心からバケットの重心までの水平距離です。
 2. 定格総荷重は、クレーン定格総荷重の90%の値以内です。
 3. 上表の定格総荷重は次式による上限を示すもので、この値を超えないようにつかみ物に応じてバケットを選定してください。
 定格総荷重 = バケット容量 (m³) × つかみ物比重 (kg/m³) + バケット重量 (kg)
 4. つかみ物の種類により容積の異なるバケットを使用する場合でも、上表の定格総荷重を超えてはなりません。
 5. バケット重量は最大5.0tです。
 6. カウンタウエイトの重量は16.6tです。また、作業を行なう時は必ずクローラを拡張してください。

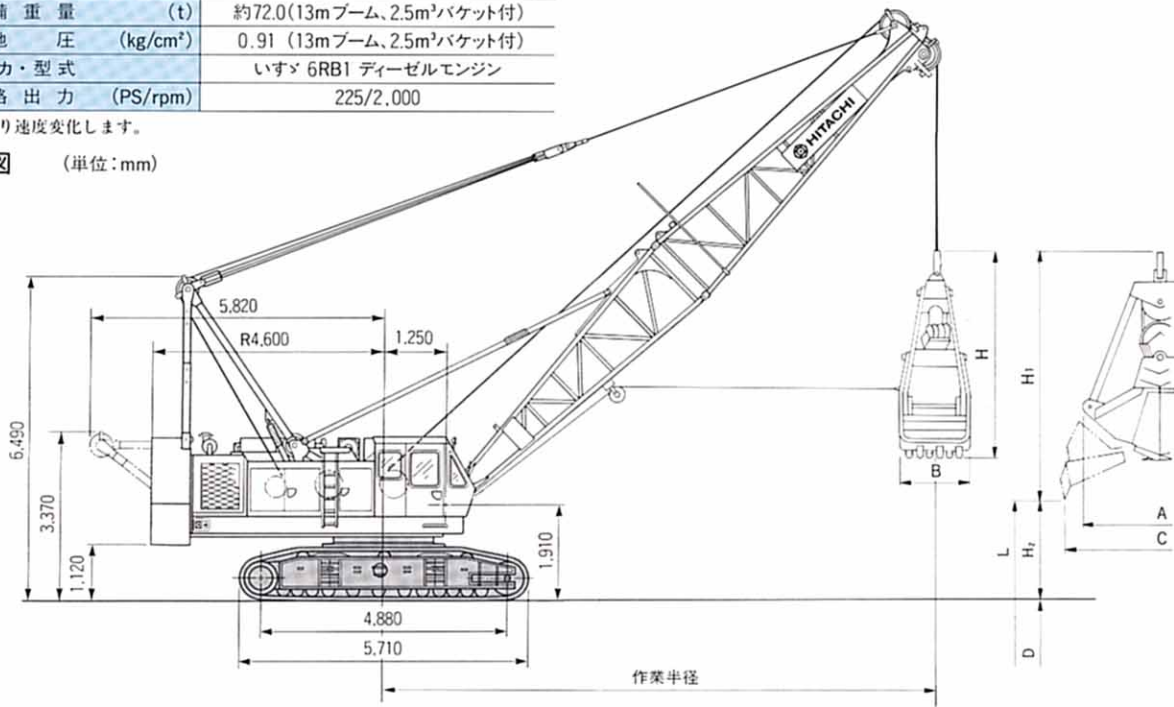
クラムシェル

●仕様

バケツ容量	(m ³)	2.5		
許容グロス重量	(t)	10.0		
ブーム長さ	(m)	13~22		
作業速度	ロープ速度	バケツ支持* (m/min)	高速 60 低速 30	ロープ径 26mm
		開閉* (m/min)	高速 60 低速 30	
	ブーム速度	ブーム巻上* (m/min)	40	ロープ径 20mm
		ブーム巻下 (m/min)	40	
施回	(rpm)	高速 2.7 低速 1.9		
走行速度*	(km/h)	1.3		
登坂能力	(%)	30		
全装備重量	(t)	約72.0(13mブーム、2.5m ³ バケツ付)		
接地圧	(kg/cm ²)	0.91(13mブーム、2.5m ³ バケツ付)		
エンジン	メーカー・型式	いすゞ 6RB1 ディーゼルエンジン		
	定格出力 (PS/rpm)	225/2,000		

*負荷により速度変化します。

●寸法図 (単位:mm)



●定格総荷重表

(単位:t)

作業半径 (m)	ブーム長さ (m)	13	16	19	22
7.3		10.00			
8.0		10.00	8.6m×10.00		
9.0		10.00	10.00	9.9m×10.00	
10.0		10.00	10.00	10.00	
11.0		10.00	10.00	10.00	11.1m×10.00
12.0		10.00	10.00	10.00	10.00
13.0	12.4m×10.00	10.00	10.00	10.00	10.00
14.0		10.00	10.00	10.00	10.00
15.0		14.8m×9.65	9.40	9.35	
16.0			8.60	8.50	
17.0			7.95	7.90	
18.0			17.3m×7.75	7.25	
19.0				6.80	
19.8				6.40	

- 注記) 1. 作業半径は、旋回中心からバケツの重心までの水平距離です。
 2. 定格総荷重は、クレーン定格総荷重の90%の値以内です。
 3. 上表の定格総荷重は次式による上限を示すもので、この値を超えないようにつかみ物に応じてバケツを選定してください。定格総荷重=バケツ容量(m³)×つかみ物比重(t/m³) + バケツ重量(t)
 4. つかみ物の種類により、容積の異なるバケツを使用する場合でも、上表の定格総荷重を超えてはなりません。
 5. カウンタウエイトの重量は16.6tです。また、作業を行なう時は必ずクローラを拡張してください。

●作業範囲表

ブーム長さ	13m				16m				19m				22m			
ブーム角度	35°	45°	55°	65°	35°	45°	55°	65°	35°	45°	55°	65°	35°	45°	55°	65°
作業半径 (m)	12.4	11.0	9.3	7.3	14.8	13.1	11.0	8.6	17.3	15.2	12.7	9.9	19.8	17.3	14.4	11.1
許容グロス重量 (t)	10.00	10.00	10.00	10.00	9.65	10.00	10.00	10.00	7.75	9.25	10.00	10.00	6.40	7.75	9.75	10.00
揚程 L=D+H ₂ (m)	38.3	40.1	41.6	42.8	40.1	42.2	44.1	45.5	41.8	44.4	46.5	48.2	43.5	46.5	49.0	51.0
最大掘削深さ D (m)	36															
開口地上高 H ₂ (m)	2.3	4.1	5.6	6.8	4.1	6.2	8.1	9.5	5.8	8.4	10.5	12.2	7.5	10.5	13.0	15.0

1. タグラインは油圧式です。また、タグラインロープ全長は45m必要です。
 2. バケツ支持・開閉ロープ長さは、ブーム長さ、掘削深さにより変わります。

●バケツ寸法(参考)

容量	(m ³)	2.5
許容グロス重量	(t)	10.0
重量	(t)	約5.5
寸法	A (mm)	2,880
	B (mm)	1,400
	C (mm)	3,450
	H (mm)	4,180
	H ₁ (mm)	5,130

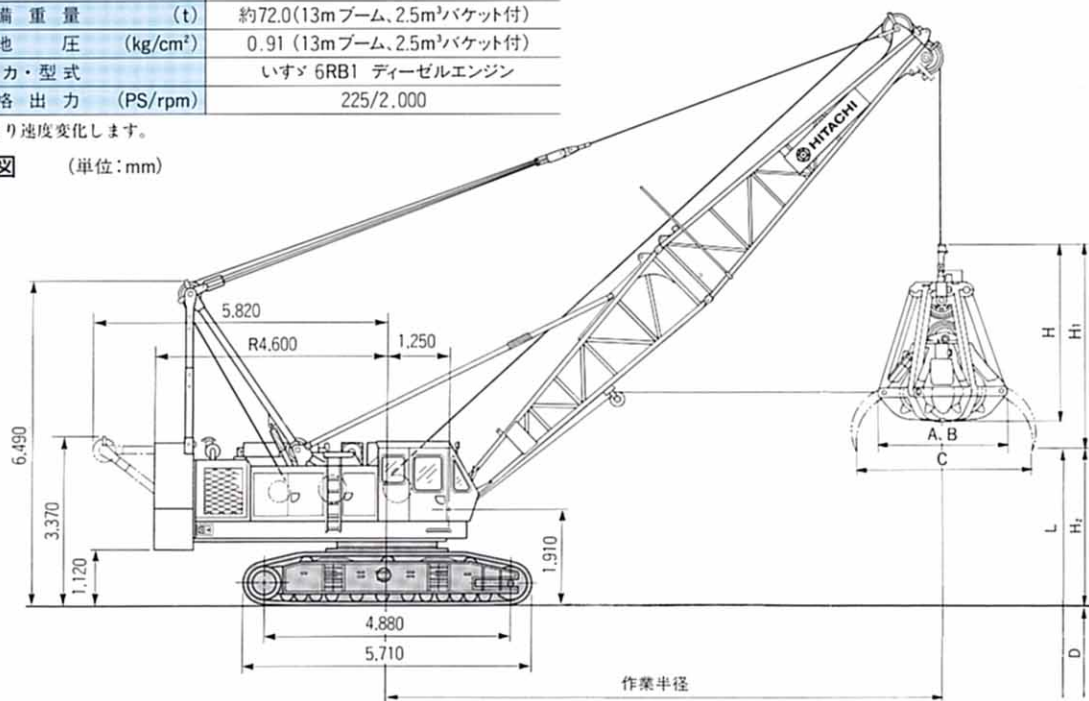
荷役用バケット付クレーン

●仕様

バケット容量	(m ³)	2.5	
許容グロス重量	(t)	9.75	
ブーム長さ	(m)	13~22	
作業速度	バケット支持* (m/min)	高速 60 低速 30	ロープ径 26mm
	開閉* (m/min)	高速 60 低速 30	
	ブーム巻上* (m/min)	40	ロープ径 20mm
	ブーム巻下 (m/min)	40	
施回	(rpm)	高速 2.7 低速 1.9	
走行速度*	(km/h)	1.3	
登坂能力	(%)	30	
全装備重量	(t)	約72.0(13mブーム、2.5m ³ バケット付)	
接地圧	(kg/cm ²)	0.91(13mブーム、2.5m ³ バケット付)	
エンジン	メーカー・型式	いすゞ 6RB1 ディーゼルエンジン	
定格出力	(PS/rpm)	225/2,000	

*負荷により速度変化します。

●寸法図 (単位:mm)



●定格総荷重表

(単位:t)

ブーム長さ (m)	13	16	19	22
7.3	9.75			
8.0	9.75	8.6m×9.75		
9.0	9.75	9.75	9.9m×9.75	
10.0	9.75	9.75	9.75	
11.0	9.75	9.75	9.75	11.1m×9.75
12.0	9.75	9.75	9.75	9.75
13.0	12.4m×9.75	9.75	9.75	9.75
14.0		9.75	9.75	9.75
15.0		14.8m×9.65	9.40	9.35
16.0			8.60	8.50
17.0			7.95	7.90
18.0			17.3m×7.75	7.25
19.0				6.80
19.8				6.40

注記) 1. 作業半径は、旋回中心からバケットの重心までの水平距離です。

2. 定格総荷重は、クレーン定格総荷重の90%の値以内です。

3. 上表の定格総荷重は次式による上限を示すもので、この値を超えないようにつかみ物に応じてバケットを選定してください。定格総荷重=バケット容量(m³)×つかみ物比重(t/m³) + バケット重量(t)

4. つかみ物の種類により、容積の異なるバケットを使用する場合でも、上表の定格総荷重を超えてはなりません。

5. カウンタウエイトの重量は16.6tです。また、作業を行なう時は必ずクローラを拡張してください。

6. 許容グロス重量9.75tは、ロープ構成7×7+6×Fi(29)C種、切断荷重49.9t使用時の値です。

●作業範囲表

ブーム長さ	13m				16m				19m				22m			
ブーム角度	35°	45°	55°	65°	35°	45°	55°	65°	35°	45°	55°	65°	35°	45°	55°	65°
作業半径 (m)	12.4	11.0	9.3	7.3	14.8	13.1	11.0	8.6	17.3	15.2	12.7	9.9	19.8	17.3	14.4	11.1
許容グロス重量 (t)	9.75	9.75	9.75	9.75	9.65	9.75	9.75	9.75	7.75	9.25	9.75	9.75	6.40	7.75	9.75	9.75
揚程 L=D+H ₂ (m)	38.3	40.1	41.6	42.8	40.1	42.2	44.1	45.5	41.8	44.4	46.5	48.2	43.5	46.5	49.0	51.0
最大掘削深さ D (m)	36															
開口地上高 H ₂ (m)	2.3	4.1	5.6	6.8	4.1	6.2	8.1	9.5	5.8	8.4	10.5	12.2	7.5	10.5	13.0	15.0

1. タグラインは油圧式です。また、タグラインロープ全長は45m必要です。

2. バケット支持・開閉ロープ長さは、ブーム長さ、掘削深さにより変わります。

●バケット寸法(参考)

種類/容量	グラブバケット/3.0m ³	ポリッパバケット/1.5m ³
許容グロス重量 (t)	9.75	9.75
重量 (t)	約4.2	約5.0
寸法	A (mm)	2,590
	B (mm)	1,630
	C (mm)	3,590
	H (mm)	3,220
	H ₁ (mm)	3,740